

Verluchting

Voldoende en correcte verluchting is essentieel voor de leefkwaliteit, én voor de kwaliteit van de woning.

Waarom is verluchting belangrijk?

In alle huizen zijn bronnen aanwezig die de lucht verontreinigen of vochtiger maken:

- Menselijke bronnen, zoals koken, roken, transpireren, douchen, ...
- Bronnen uit producten, zoals detergents, vinyl, gelijmd plaatmateriaal, schoonmaakproducten, keukenafval, ...
- Bronnen uit verbrandingstoestellen, zoals koolstofmonoxide, ...

Een opstapeling van verontreinigde stoffen in de lucht of te vochtige lucht kan gezondheidsproblemen veroorzaken, zoals irritaties van ogen, neus en keel, misselijkheid, hoofdpijn en allergieën. Vochtige of verontreinigde lucht tast ook de kwaliteit van de woning aan met condensatievorming, schimmelgroei, aantasting van verf en behang, ...

Daarom is het belangrijk om verontreinigde lucht voldoende te vervangen door verse buitenlucht.

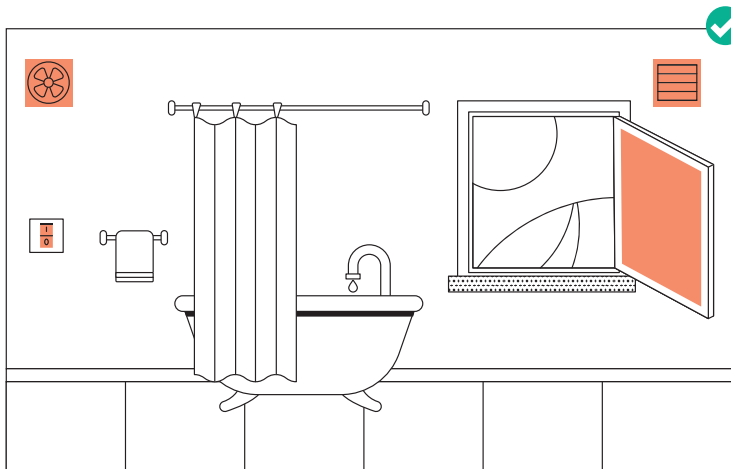
Hoe werkt verluchting?

Bij een ideale ventilatie wordt voldoende verse lucht aangevoerd in de droge woonlokalen (woonkamers, slaapkamers, studeerkamers, speelkamers, ...). Deze stroomt vervolgens via doorstroomopeningen, binnendeuren of –wanden naar de natte ruimtes (keuken, badkamer, WC, ...) waar hij via afvoerkanalen of – openingen naar buiten afgevoerd wordt.

In welke lokalen is verluchting noodzakelijk?

- **WOONLOKALEN:** slaapkamers, leefruimte, ...
- **SANITAIRE LOKALEN:** keuken, badkamer, WC

Deze lokalen beschikken over minstens één van onderstaande systemen:



- Minstens **1 raam** in de betrokken ruimte kan opengezet worden, zodat voldoende verse buitenlucht kan binnenkomen;
- Er is **een verluchtingsrooster** in de betrokken ruimte waarlangs voldoende verse buitenlucht binnenkomt of waarlangs de vervuilde of vochtige lucht wordt afgevoerd;
- **Functionerende ventilatoren** die de lucht via een rooster in muur, plafond of raam gedurende een bepaalde tijd afvoeren (timerfunctie gekoppeld aan de lichtschakelaar bijvoorbeeld);
- De woning is uitgerust met een **functionerend ventilatiesysteem**.

Optimaal ventileren en verluchten

MOGELIJKE VENTILATIE/VERLUCHTING VIA RAMEN OF DEUREN:

- Een buitenraam dat kan opengezet worden in draai- of kipstand;
- Buitendeuren met een opengaand raamdeel dat op veilige wijze kan openstaan. Het slot is niet bereikbaar van buitenaf;
- Buitendeuren die uitkomen op een afgesloten privédeel van de woning, zoals een afgesloten binnenplaats of balkon;
- Een lichtkoepel kan ook als verluchting van het lokaal dienst doen als er geen andere mogelijkheid is en de nodige voorzieningen aanwezig zijn om de koepel te kunnen openen en sluiten (bedieningsstang, sluitwerk, elektrische bediening).

VEREISTEN VOOR VENTILATIE VIA RAAM-OF MUURROOSTERS:

- Het rooster staat rechtstreeks in verbinding met de buitenlucht;
- De toevoer of afvoer over een lang traject heeft over de volledige lengte van de buis een voldoende diameter om eventuele drukverliezen op te vangen;
- Om te weten hoe groot de netto doorstroomopeningen (niet voor de totale maat van het rooster) van roosters moeten zijn, kunnen **volgende afmetingen** gebruikt worden:
 - luchttoevoer in woonlokalen: minstens 10 cm² per m² vloeroppervlakte;
 - 70 cm² of diameter 100 mm voor WC's;
 - 140 cm² of diameter 150 mm voor gesloten keukens en badkamers;
 - 210 cm² of diameter 170 mm voor open keukens.

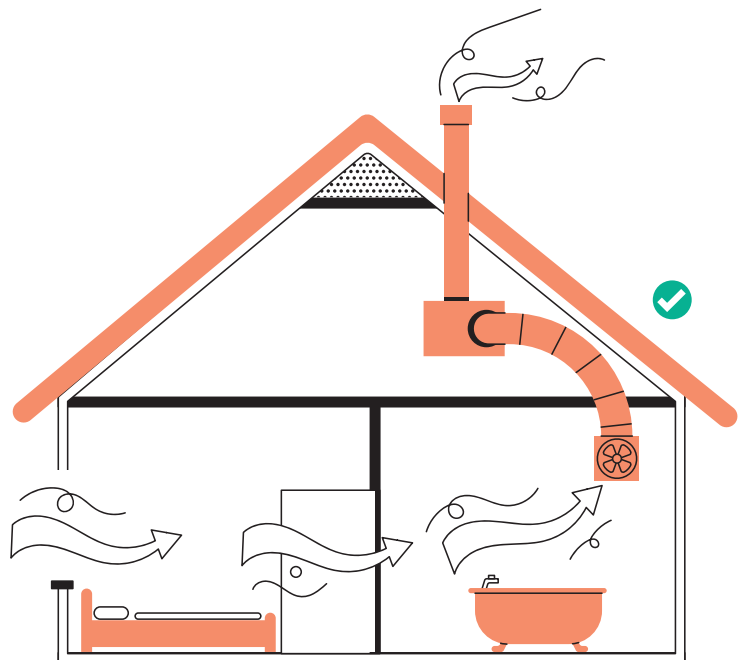


Een (huishoudelijke) dampkap komt niet in aanmerking als mogelijkheid tot verluchting, maar enkel om geuren en kookvocht af te voeren.

Gecontroleerd ventileren

Als er vochtproblemen en/of schimmels zijn in de woning is het belangrijk om de oorzaak aan te pakken. Denk aan infiltratie, insijpeling, opstijgend vocht, ... Ook een betere afvoer van vochtige lucht en aanvoer van droge lucht kunnen problemen oplossen. Het louter verluchten door ramen en deuren open te zetten volstaat soms niet.

Beter is om in dat geval te ventileren op een gecontroleerde manier. Via toevoerroosters kan lucht binnenkomen via de 'droge ruimtes', zoals de woonkamer en de slaapkamer. Via doorstroomopeningen circuleert de lucht verder naar de 'natte ruimtes' zoals de keuken, badkamer en de toiletten. Daar wordt de vervuilde en/of vochtige lucht afgevoerd dankzij een ventilator.



Het volledige overzicht van alle technische vereisten kan je nalezen in het technisch handboek van Wonen Vlaanderen. Dit is op te vragen bij de woningadviseur van je gemeente.